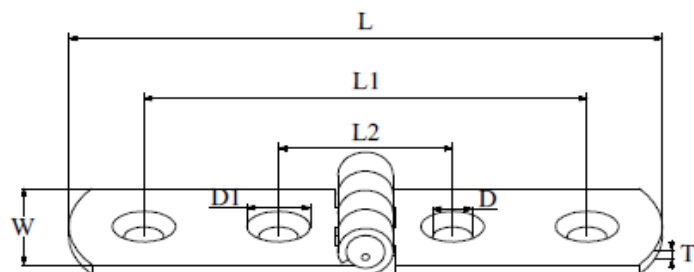


ART. M8046




Cerniera ali stondate mm 20x75 sp. mm 1,5 aisi 304

Butt Hinge rounded mm 20x75 THK mm 1,5 aisi 304



Con spina Ø 3,8 mm ribadita
With ø mm 3,8 riveted pin



Codice Articolo Item Number				L	D	D1	L1	L2	T	W
	Box	Master carton	Pallet	mm	mm	mm	mm	mm	mm	mm
M8046-2-A	25	500	20000	+/-5%	+5%/-2%	+5%/-2%	+/-5%	+/-5%	-0,13	+/-5%
				75	5	8	56	22	1,5	20

disponibile anche Linea Blister

Also available Blister Line

INOXPOINT

Codice Articolo
Item Number



Box



B515 10 Blister (1 blister = 1 pz)



Attenzione!!! Le dimensioni riportate nelle schede tecniche, possono subire variazioni minime da lotto a lotto e a seconda della produzione.

In particolare, non praticare i fori prima di ricevere il prodotto.
Pay attention!! The dimensions shown in the data sheets are subject to minimal variations (different production line batch).
In particular, do not drill the holes before receiving the product.

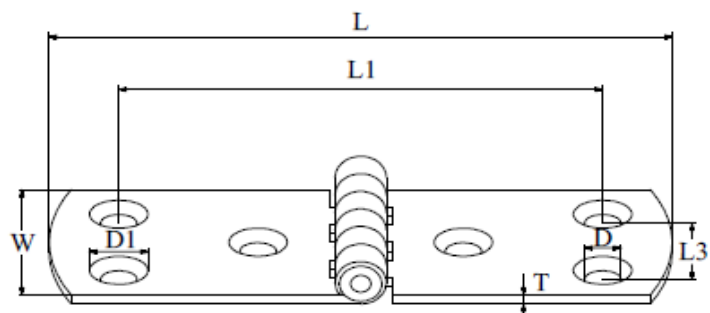
last edit 19/08/2022

DRAWING N. 1239

ART. M8046

Cerniera ali stondate mm 30x85 sp. mm 1,5 aisi 304

Butt Hinge rounded mm 30x85 THK mm 1,5 aisi 304



Con spina Ø 3,8 mm ribadita
With ø mm 3,8 riveted pin



Codice Articolo
Item Number

Box

Master carton

Pallet

L mm	D mm	D1 mm	L1 mm	L3 mm	T mm	W mm
+/-5%	+5%/-2%	+5%/-2%	+/-5%	+/-5%	-0,13	+/-5%
85	5	8	66	16	1,5	30

M8046-2-B

25

500

20000

disponibile anche Linea Blister

INOXPOINT

Also available Blister Line



Codice Articolo
Item Number

Box

B516

10 Blister (1 blister = 1 pz)



Attenzione!!! Le dimensioni riportate nelle schede tecniche, possono subire variazioni minime da lotto a lotto e a seconda della produzione.

In particolare, non praticare i fori prima di ricevere il prodotto.

Pay attention!! The dimensions shown in the data sheets are subject to minimal variations (different production line batch).

In particular, do not drill the holes before receiving the product.

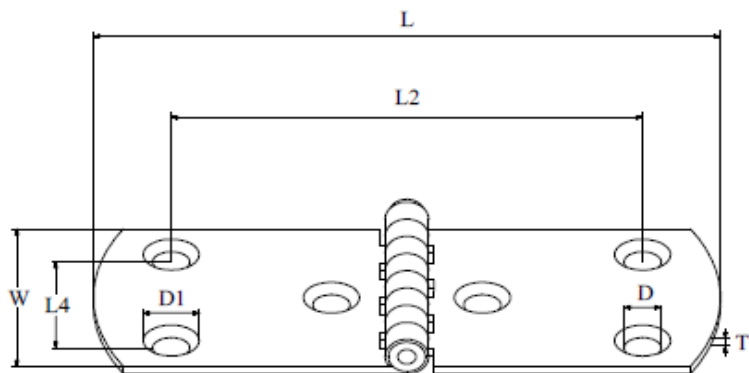
last edit 19/08/2022

DRAWING N. 1239

ART. M8046


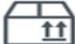

Cerniera ali stondate mm 40x100 sp. mm 1,5 aisi 304

Butt Hinge rounded mm 40x100 THK mm 1,5 aisi 304



Con spina Ø 3,8 mm ribadita
With ø mm 3,8 riveted pin



Codice Articolo Item Number	 Box	 Master carton	 Pallet	L mm	D mm	D1 mm	L2 mm	L4 mm	T mm	W mm
				+/-5%	+5%/-2%	+5%/-2%	+/-5%	+/-5%	-0,13	+/-5%
M8046-2-C	25	250	10000	100	5,5	9	75	25	1,5	40

disponibile anche Linea Blister

Also available Blister Line

INOXPOINT



Box



Codice Articolo
Item Number

B517 10 Blister (1 blister = 1 pz)



Attenzione!!! Le dimensioni riportate nelle schede tecniche, possono subire variazioni minime da lotto a lotto e a seconda della produzione.

In particolare, non praticare i fori prima di ricevere il prodotto.
Pay attention!! The dimensions shown in the data sheets are subject to minimal variations (different production line batch).

In particular, do not drill the holes before receiving the product.

last edit 19/08/2022

DRAWING N. 1239